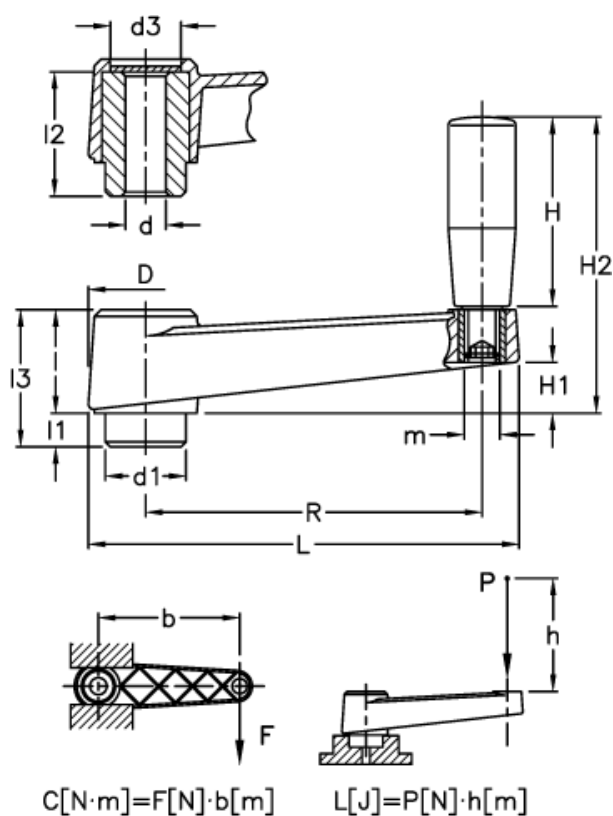


Varenummer: 2301044201
 Beskrivelse: E+G Håndsving
 MT.80-A10

Mål



$C (N \cdot m) = 180$	$l = 26$
$D = 30$	$L = 105$
$d1 = 22$	$L (J) = 15$
$d3 = 17$	$l1 = 10$
$d H7 = 10$	$l2 = 32$
$H = 50$	$l3 = 36$
$H1 = 13$	$m = M6$
$H2 = 76$	$R = 80$